



SUPER EASY 411

(EN) Full vat fryer with a simple manual panel for oil temperature control from 90° to 195° C with electromechanical thermostat. Oil content 17-20,5 litres. Output per hour 34-44 kgs. Two (or one) frying baskets, max load 1 kg, recommended load 0,8 kg.

Vats: 1 - Baskets: 2(1) - Oil: 17-20,5 lt - Output: 34-44 kg

(DE) Einbeckenfritteuse mit einfachem Bedienungselement und manuelle Temperaturkontrolle von 90 bis 195° C durch elektromechanischen Thermostat. Ölinhalt 17-20,5 Liter. Stundenleistung 34-44 kg. Zwei Frittierkörbe (oder ein) max Füllung 1 kg, empfohlene Menge 0,8 kg.

Becken: 1 - Körbe: 2(1) - Öl: 17-20,5 lt - Leistung: 34-44 kg

(FR) Friteuse à une cuve avec panneau de contrôle, commande manuelle de la température de l'huile (90° - 195° C) avec thermostat électromécanique. Capacité d'huile 17-20,5 litres. Production horaire 34-44 kg. Deux paniers (ou un), capacité max 1 kg, recommandée 0,8 kg.

Cuves: 1 - Paniers: 2(1) - Huile: 17-20,5 lt - Production: 34-44 kg

(IT) Friggitrice ad una vasca con pannello di controllo manuale della temperatura (90°-195° C) con controllo termostatico elettromeccanico. Capacità olio 17-20,5 lt. Produzione oraria 34-44 kg. Cestello unico, portata massima 1 kg, consigliata 0,8 kg.

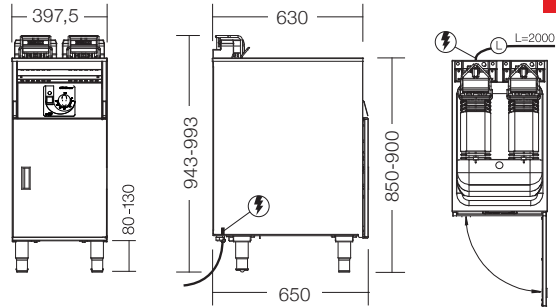
Vasche: 1 - Cestelli: 2(1) - Olio: 17-20,5 lt - Produzione: 34-44 kg

(ES) Freidora de cubeta única con panel de control manual para la temperatura del aceite (de 90 a 195°C) provisto de termostato electromecánico. Capacidad 17-20,5 lt. Producción por hora 34-44 kg. Cesto único, capacidad máxima 1 kg, capacidad aconsejada 0,8 kg.

Cubetas: 1 - Cestos: 2(1) - Aceite: 17-20,5 lt - Producción: 34-44 kg



Manual controls with electromechanical temperature control.
Handbetrieb mit elektromechanisches Temperaturkontrolle.
 Contrôles manuels avec réglage électromécanique de la température.
Comandi manuali con controllo elettromeccanico della temperatura.
 Mandos manuales con control electromecánico de la temperatura.



kg
57

Standard voltage / Standardspannung / Voltage standard / Voltaggio standard / Voltaje estándar

Art. N.	Voltage	Power	Supply	1 Supply line / Fuse	Baskets	Gravity filtration
Art. Nr.	Versorgungssp.	Leistung	Zuleitung	1 El. Kabel / Absicherung	Körbe	Schwerkraftfiltration
No. d'art.	Puissance	Puissance	Raccordement	1 Câble d'aliment. / Fusible	Paniers	Filtration par gravité
Art. N°	Tensione	Potenza	Alimentazione	1 Linea / Fusibile	Cestelli	Filtraggio a gravità
Art. N°	Tensión	Potencia	Alimentación	1 Línea / Fusible	Cestos	Filtrado por gravedad
650124	3NAC 400V	15 kW	3L+N+PE	3x25A	2	x
650136	3NAC 400V	22 kW	3L+N+PE	3x32A	2	x
651124	3NAC 400V	15 kW	3L+N+PE	3x32A	2	✓
651136	3NAC 400V	22 kW	3L+N+PE	3x32A	2	✓

Optional extras - Zubehör - Accessoires - Accessori - Accesorios

Art. N.	Description
Art. Nr.	Beschreibung
No. d'art.	Description
Art. N°	Descrizione
Art. N°	Descripción
FZ101140	Stainless steel filter - <i>Edelstahlfilter</i> - Filtre acier inox - <i>Filtro in acciaio inox</i> - Filtro de acero inoxidable
FZ101159	Fine tissue filter - <i>Feiner Tissuefilter</i> - Filtre en tissu - <i>Filtro in tessuto</i> - Filtro textil
FZ101143	Fine tissue filter support - <i>Feiner Tissuefilterhalter</i> - Support pour filtre en tissu - <i>Supporto per filtro in tessuto</i> - Soporte para filtro textil
OC400	Castors - <i>Bockrollen</i> - Jeu de roulettes - <i>Ruote</i> - Ruedas
OF 2	Filter Kit - <i>Filter-set</i> - Kit de filters - <i>Kit di filtri</i> - Kit de filtrado
OP 1	Single oil pump - <i>Öpumpe Einzel</i> - Système de pompage simple - <i>Sistema singolo di pompaggio olio</i> - Sistema único de bombeo de aceite

LxPxH
41x75x115

Electric supply / *Elektroanschluss* / Version électrique
Versione elettrica / Modelo eléctrico

